

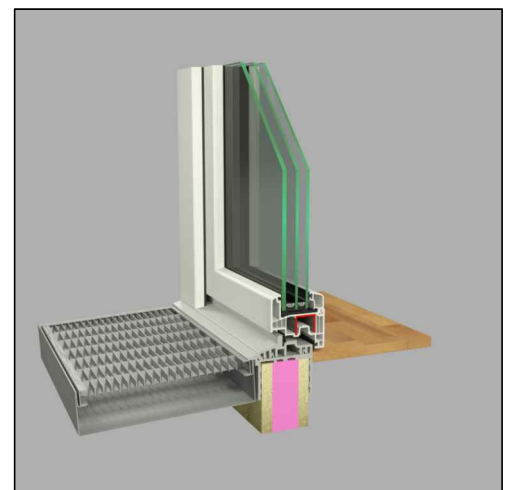
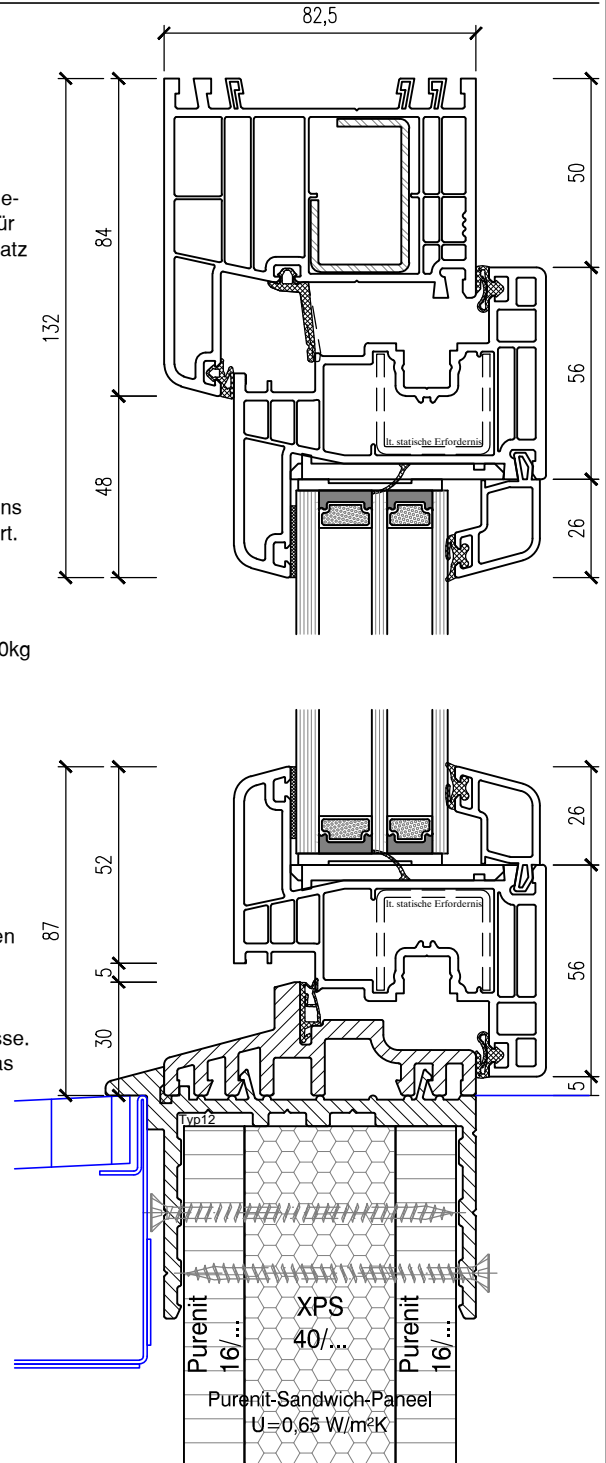
# Systembeschreibung GEALAN S9000 KS

## Fenstertür

**FELBERMAYER**  
**Fenster • Türen**  
 Erzeugungs-GmbH



- **Design:**  
 Modernes ausdrucksvolles Design innen wie außen
- **Systemstärke:**  
 Stärke 82,5 mm
- **Kunststoffprofile:**  
 Durchgängig 6-Kammern in Blendrahmen, Flügel und Pfosten für hervorragende Wärme- und Schalldämmung. Schmale Profilansichtsbreite und designorientierte 15° Schräge für eine zeitlose Optik. Aufbau auf einen geschlossenen Werkstoffkreislauf durch den Einsatz vollständig recyclingfähiger Materialien und Verwendung langjährig bewährter Materialkonzepte.  
 Profilstärke 82,5 mm  
 Optional: Behindertengerechte Bodenschwelle
- **Stahlarmierung:**  
 Passgenaue Stahlformen für ein Optimum zwischen Statik und Wärmedämmung.
- **Dichtungssystem:**  
 Intelligentes Dichtungskonzept mit durchgängig drei Dichtebenen für optimale Schall-, Wärme- und Dichtheitswerte. Dabei trägt die flexible Mitteldichtung im Falz des Rahmens entscheidend zur Wärmedämmung bei, da sie den Wärmestrom im Falzbereich reduziert.
- **Beschlag:**  
 Maco Multi Matic PVC, aufgeschraubte Schließteile, 12 mm Falzluft, serienmäßig mit Windzuschlagsicherung, Fehlbedienungsperre, Flügelheber, Einstiegsicherung, Pilzzapfenverriegelung unten waagrecht für erhöhten Einbruchschutz, Balkontür mit 160kg Ecklager, Schnapper und Zuziehgriff außen!  
 Optional: Mammutbänder bis Flügelgewicht 180kg  
 Optional: Dreh- bzw. Öffnungsbegrenzer für 87° Öffnung der Fenster
- **Einbruchschutz:**  
 Optional: Höhere Sicherheitsstufen möglich, Einbruchhemmende Ausführung RC2 geprüft
- **Oberfläche:**  
 Standard innen und außen weiß  
 Optional: außen foliert in einer Farbe nach Wahl  
 Optional: außen täuschend echte Dekorfolien für alle, die Wert auf natürliches Aussehen legen, ohne auf die Vorteile moderner Fenstertechnik verzichten zu müssen.  
 Optional: außen einzigartige farbige acrylcolor Oberfläche. Die farbige Acrylschicht ist doppelt so hart wie die PVC-Oberfläche von weißen Fenstern. Sie weist eine hohe Kratzfestigkeit auf und ist weitgehend resistent gegen Witterungseinflüsse. Die seidenmatte, glatte und porenlose Oberfläche ist unempfindlich gegen das Ansetzen von Staub und Schmutz. Abblättern, Abplatzen und lästiges Nachstreichen entfallen. acrylcolor-Fenster sind nahezu wartungsfrei und außerordentlich pflegeleicht.
- **Behindertengerechte Bodenschwelle:**  
 Übertritt max. 30mm, untere Aufdopplung mit Purenit-Sandwich-Panel  
 Material: H-PVC  
 Farbe: ähnlich RAL7035
- **Wärmedämmung:**  
 (Normprüffenster lt. Ö-NORM EN 14351-1)  
 U-Wert= 0,73 bis 1,2 W/m<sup>2</sup>K
- **Schalldämmung:**  
 (Normprüffenster lt. Ö-NORM EN 14351-1)  
 RW= 35 bis 46 dB
- **Verglasung:**  
 Ein hoher Glaseinstand durch eine Überschlaghöhe von 26 mm für verbesserte Wärmedämmung. Optimiert für den Einsatz von STV(Statische-Trocken-Verglasung), um Scheibe und Flügelüberschlag trocken zu verkleben.  
 Ug= 0,5 bis 1,2 W/m<sup>2</sup>K, Glasabstandhalter Alu,  
 Glasstärken: 30 mm / 40 mm / 48 mm / 54 mm,  
 Optional: jede Verglasung lt. Preisliste / Glasstärke möglich!  
 Optional: Glasabstandhalter TGI-Spacer schwarz oder Super Spacer  
 TriSeal schwarz (Kunststoff)
- **Sprossen:**  
 geklebt (mit oder ohne Glassteg), glasteilend, im Glas liegend
- **Griffoliven:**  
 Modell Harmony, Farben: weiß, silber



Profilquerschnitte siehe Schnittzeichnungen

Produktspezifische Kennwerte je nach Ausführung (Verglasung, usw...!)

5 Jahre GARANTIE auf Glas, Funktion und Dichtheit!\*

\*unter der Voraussetzung der lt. Ö-NORM vorgeschriebenen jährlichen Wartung