

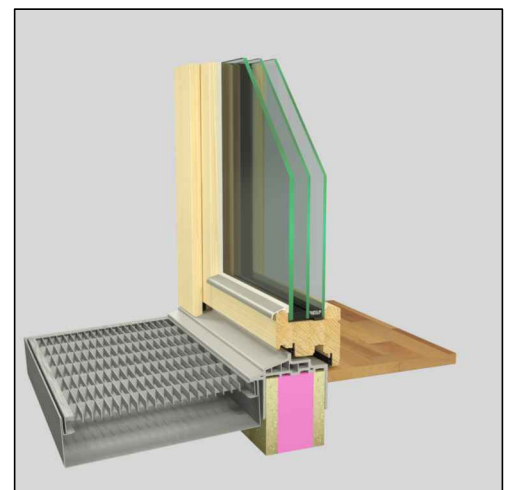
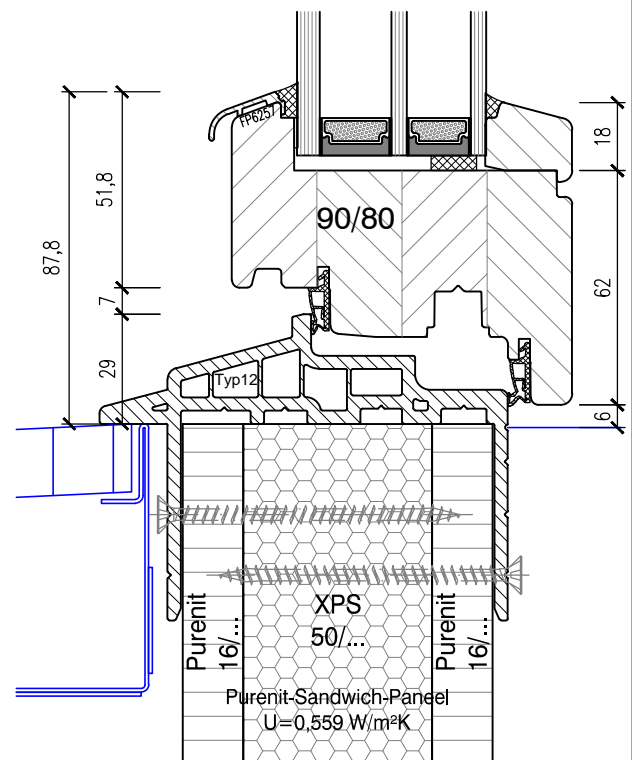
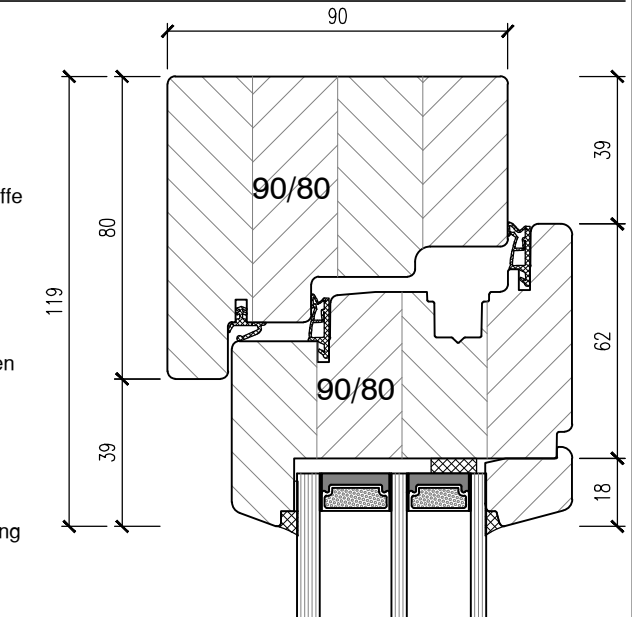
Systembeschreibung LIGNUM-90

Fenstertür

FELBERMAYER
Fenster • Türen
Erzeugungs-GmbH



- **Design:**
Modernes ausdrucksvolles Design innen wie außen
- **Systemstärke:**
Stärke 90 mm
- **Holzart:**
Holzkantel mit höchsten Qualitätsansprüchen, absolut fehlerfreie, feinjährige Rohstoffe aus den besten Wuchsgebieten
Fichte 4-schicht,
Holzstärke 90 mm
Optional: Lärche, Eiche, Meranti
- **Ausführung:**
EINZELTEILFERTIGUNG, innovative Eckverbindung im Schlitz- und Zapfenverfahren mit besten Zug- und Scherfestigkeitswerten, Flügel und Fixverglasung mit gefälzter Glasleiste, 2-flg. Stulpelemente mit Schlagleiste außen
Optional: Behindertengerechte Bodenschwelle
Optional: innen profilierte Glasleiste Ausführung Alt Wien
- **Dichtungssystem:**
zwei umlaufende Flügeldichtungen und eine 3-seitige Rahmendichtung, Mitteldichtung außerhalb der Bewitterungszone, Ausführung EPDM schwarz, für optimale Schall-, Wärme- und Dichtheitswerte
Optional: Silikondichtung weiß oder grau, hohes Rückstellvermögen
- **Beschlag:**
Maco Multi Matic, aufgeschraubte Schließteile, 12 mm Falzlufte, serienmäßig mit Windzuschlagsicherung, Fehlbedienungssperre, Flügelheber, Einstiegsicherung, Pilzzapfenverriegelung unten waagrecht für erhöhten Einbruchschutz, Balkontür mit 160kg Ecklager, Schnapper und Zuziehgriff außen!
Optional: Mammutbänder bis Flügengewicht 180kg
Optional: Dreh- bzw. Öffnungsbegrenzer für 87° Öffnung der Fenster
- **Einbruchschutz:**
Optional: Höhere Sicherheitsstufen möglich, Einbruchhemmende Ausführung RC2 geprüft
- **Oberfläche:**
im 2-Schichtaufbau gefertigt! Farben lt. Farbkarte
Stufe 1: Grundierung im Flutverfahren gegen Pilz und Bläuebefall
Stufe 2: Endbeschichtung im Spritzverfahren aufgebracht
Optional: jede RAL-Farbe möglich
- **Behindertengerechte Bodenschwelle:**
Übertritt max. 30mm, untere Aufdopplung mit Purenit-Sandwich-Paneel
Material: H-PVC
Farbe: ähnlich RAL7035
- **Flügelabdeckung:**
Optional: für längere Haltbarkeit bei extrem bewitterten Flächen
Standardfarben: C33 eloxiert, RAL 9016 verkehrsweiß, RAL 6005 moosgrün, natur eloxiert
Optional: jede RAL-Farbe möglich
- **Wärmedämmung:**
(Normprüf fenster lt. Ö-NORM EN 14351-1)
U-Wert= 0,7 bis 1,2 W/m²K
- **Schalldämmung:**
(Normprüf fenster lt. Ö-NORM EN 14351-1)
RW= 34 bis 48 dB
- **Verglasung:**
U_g= 0,5 bis 1,2 W/m²K, Glasabstandhalter Alu silber
Glasstärken: 48 mm / 54 mm
Optional: jede Verglasung lt. Preisliste / Glasstärke möglich!
Optional: Glasabstandhalter TGI-Spacer schwarz oder Super Spacer
TriSeal schwarz (Kunststoff)
- **Sprossen:**
geklebt (mit oder ohne Glassteg), glasteilend, im Glas liegend
- **Griffoliven:**
Modell Harmony, Farben: weiß, silber



Profilquerschnitte siehe Schnittzeichnungen

Produktspezifische Kennwerte je nach Ausführung (Verglasung, Holzart, usw...)!

5 Jahre GARANTIE auf Glas, Funktion und Dichtheit!*

*unter der Voraussetzung der lt. Ö-NORM vorgeschriebenen jährlichen Wartung