

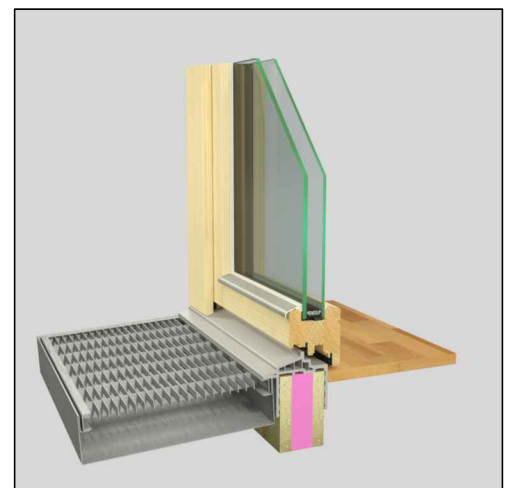
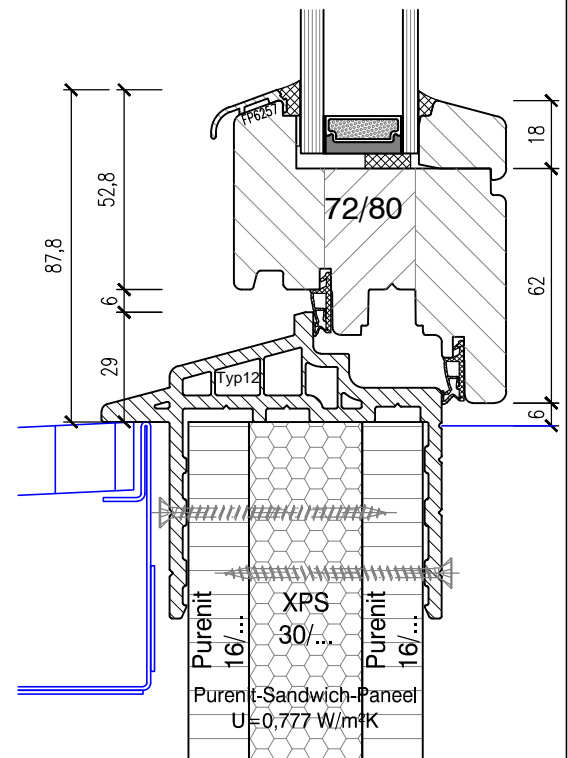
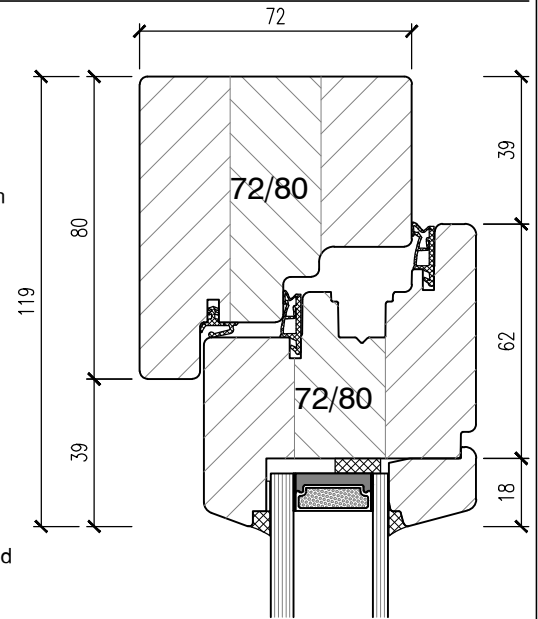
Systembeschreibung LIGNUM-72

Fenstertür

FELBERMAYER
Fenster • Türen
 Erzeugungs-GmbH



- **Design:**
 Modernes ausdrucksvolles Design innen wie außen
- **Systemstärke:**
 Stärke 72 mm
- **Holzart:**
 Holzkantel mit höchsten Qualitätsansprüchen, absolut fehlerfreie, feinjährige Rohstoffe aus den besten Wuchsgebieten
 Fichte 3-schicht,
 Holzstärke 72 mm
 Optional: Lärche, Eiche, Meranti
- **Ausführung:**
 EINZELTEILFERTIGUNG, innovative Eckverbindung im Schlitz- und Zapfenverfahren mit besten Zug- und Scherfestigkeitswerten, Flügel und Fixverglasung mit gefälzter Glasleiste, 2-flg. Stulpelemente mit Schlagleiste außen
 Optional: Behindertengerechte Bodenschwelle
 Optional: innen profilierte Glasleiste Ausführung Alt Wien
- **Dichtungssystem:**
 zwei umlaufende Flügeldichtungen und eine 3-seitige Rahmendichtung, Mitteldichtung außerhalb der Bewitterungszone, Ausführung EPDM schwarz, für optimale Schall-, Wärme- und Dichtheitswerte
 Optional: Silikondichtung weiß oder grau, hohes Rückstellvermögen
- **Beschlag:**
 Maco Multi Matic, aufgeschraubte Schließeile, 12 mm Falzlufte, serienmäßig mit Windzuschlagsicherung, Fehlbedienungssperre, Flügelheber, Einstiegsicherung, Pilzzapfenverriegelung unten waagrecht für erhöhten Einbruchschutz, Balkontür mit 160kg Ecklager, Schnapper und Zuziehgriff außen!
 Optional: Mammutbänder bis Flügengewicht 180kg
 Optional: Dreh- bzw. Öffnungsbegrenzer für 87° Öffnung der Fenster
- **Einbruchschutz:**
 Optional: Höhere Sicherheitsstufen möglich, Einbruchhemmende Ausführung RC2 geprüft
- **Oberfläche:**
 im 2-Schichtaufbau gefertigt! Farben lt. Farbkarte
 Stufe 1: Grundierung im Flutverfahren gegen Pilz und Bläuebefall
 Stufe 2: Endbeschichtung im Spritzverfahren aufgebracht
 Optional: jede RAL-Farbe möglich
- **Behindertengerechte Bodenschwelle:**
 Übertritt max. 30mm, untere Aufdopplung mit Purenit-Sandwich-Paneel
 Material: H-PVC
 Farbe: ähnlich RAL7035
- **Flügelabdeckung:**
 Optional: für längere Haltbarkeit bei extrem bewitterten Flächen
 Standardfarben: C33 eloxiert, RAL 9016 verkehrsweiß, RAL 6005 moosgrün, natur eloxiert
 Optional: jede RAL-Farbe möglich
- **Wärmedämmung:**
 (Normprüffenster lt. Ö-NORM EN 14351-1)
 U-Wert= 0,77 bis 1,2 W/m²K
- **Schalldämmung:**
 (Normprüffenster lt. Ö-NORM EN 14351-1)
 RW= 34 bis 45 dB
- **Verglasung:**
 Ug= 0,7 bis 1,2 W/m²K, Glasabstandhalter Alu silber
 Glasstärken: 30 mm / 36 mm
 Optional: jede Verglasung lt. Preisliste / Glasstärke möglich!
 Optional: Glasabstandhalter TGI-Spacer schwarz oder Super Spacer
 TriSeal schwarz (Kunststoff)
- **Sprossen:**
 geklebt (mit oder ohne Glassteg), glasteilend, im Glas liegend
- **Griffoliven:**
 Modell Harmony, Farben: weiß, silber



Profilquerschnitte siehe Schnittzeichnungen

Produktspezifische Kennwerte je nach Ausführung (Verglasung, Holzart, usw...!)

5 Jahre GARANTIE auf Glas, Funktion und Dichtheit!*

*unter der Voraussetzung der lt. Ö-NORM vorgeschriebenen jährlichen Wartung