

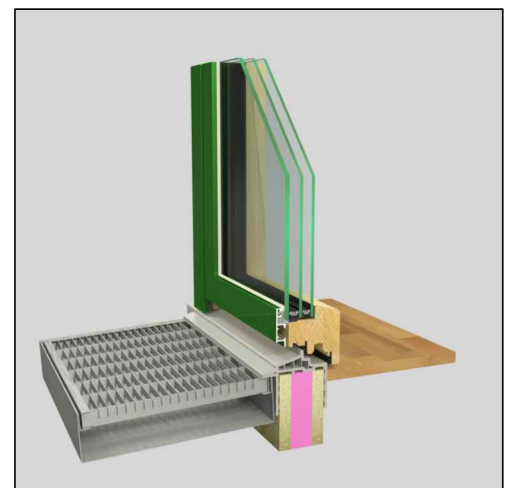
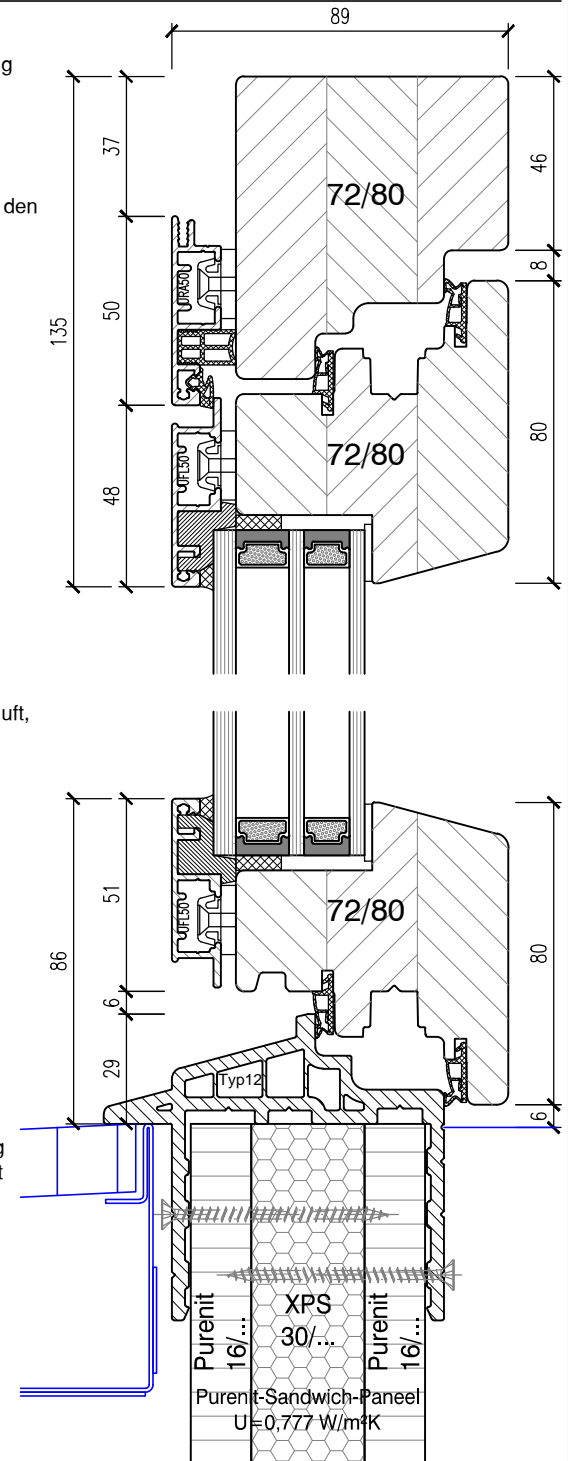
Systembeschreibung UNICO-72 PLAN

Fenstertür

FELBERMAYER
Fenster • Türen
Erzeugungs-GmbH



- **Design:**
Modernes ausdrucksvolles Design, Flügel und Rahmen sind innen und außen flächenbündig
- **Systemstärke:**
Stärke 89 mm
- **Holzart:**
Holzkantel mit höchsten Qualitätsansprüchen, absolut fehlerfreie, feinjährige Rohstoffe aus den besten Wuchsgebieten
Fichte 3-schicht,
Holzstärke 72 mm
Optional: Lärche, Eiche, Meranti
- **Ausführung:**
EINZELTEILFERTIGUNG, innovative Eckverbindung im Schlitz- und Zapfenverfahren mit besten Zug- und Scherfestigkeitswerten, angefräste Glasleiste (Fixverglasung mit gefälzter Glasleiste).
Optional: Behindertengerechte Bodenschwelle
Optional: Schlagleiste innen (Zwischengetriebe)
- **Dichtungssystem:**
zwei umlaufende Flügeldichtungen, Mitteldichtung außerhalb der Bewitterungszone, eine umlaufende Aludichtung, Ausführung EPDM schwarz, für optimale Schall-, Wärme- und Dichtheitswerte
Optional: Silikondichtung weiß oder grau, hohes Rückstellvermögen
- **Beschlag:**
Maco Multi Power verdeckt liegende Ausführung, aufgeschraubte Schließteile, 12 mm Falzlufte, serienmäßig mit Windzuschlagsicherung, Fehlbedienungssperre, Flügelheber, Einstiegsicherung, Pilzzapfenverriegelung unten waagrecht für erhöhten Einbruchschutz, Balkontür mit 150kg Ecklager, Schnapper und Zuziehgriff außen!
Optional: Dreh- bzw. Öffnungsbegrenzer für 87° Öffnung der Fenster
- **Einbruchschutz:**
Optional: Höhere Sicherheitsstufen möglich
- **Oberfläche:**
im 2-Schichtaufbau gefertigt! Farben lt. Farbkarte
Stufe 1: Grundierung im Flutverfahren gegen Pilz und Bläuebefall
Stufe 2: Endbeschichtung im Spritzverfahren aufgebracht
Optional: jede RAL-Farbe möglich
- **Aluminium:**
Stangengepresste Profile für Stock und Flügel, UV-Beständig, hohe Formstabilität, Witterungsbeständigkeit und Langlebigkeit, in den Ecken mittels Spezialwinkel auf Gehrung verpresst und geklebt, Profildicke kantig und flächenbündig, Standardfarben wahlweise matt oder glänzend bzw. wetterfeste Pulverbeschichtung lt. Farbkarte möglich,
Optional: Alu in den Ecken verschweißt
- **Behindertengerechte Bodenschwelle:**
Übertritt max. 30mm, untere Aufdopplung mit Purenit-Sandwich-Panel
Material: H-PVC
Farbe: ähnlich RAL7035
- **Wärmedämmung:**
(Normprüf fenster lt. Ö-NORM EN 14351-1)
U-Wert= 0,75 bis 1,1 W/m²K
- **Schalldämmung:**
(Normprüf fenster lt. Ö-NORM EN 14351-1)
RW= 35 bis 45 dB
- **Verglasung:**
U_g= 0,5 bis 1,2 W/m²K, Glasabstandhalter Alu,
Glasstärken: 40 mm / 50 mm / 58 mm,
Optional: jede Verglasung lt. Preisliste / Glasstärke möglich!
Optional: Glasabstandhalter TGI-Spacer schwarz oder Super Spacer
TriSeal schwarz (Kunststoff)
- **Griffoliven:**
Modell Harmony, Farben: weiß, silber



Profilquerschnitte siehe Schnittzeichnungen

Produktspezifische Kennwerte je nach Ausführung (Verglasung, Holzart, usw...!)

5 Jahre GARANTIE auf Glas, Funktion und Dichtheit!*

*unter der Voraussetzung der lt. Ö-NORM vorgeschriebenen jährlichen Wartung