

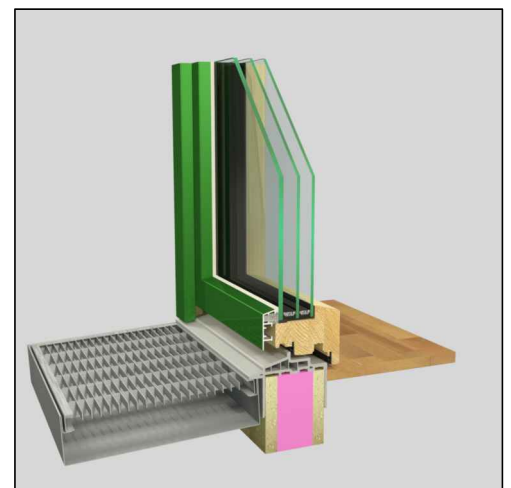
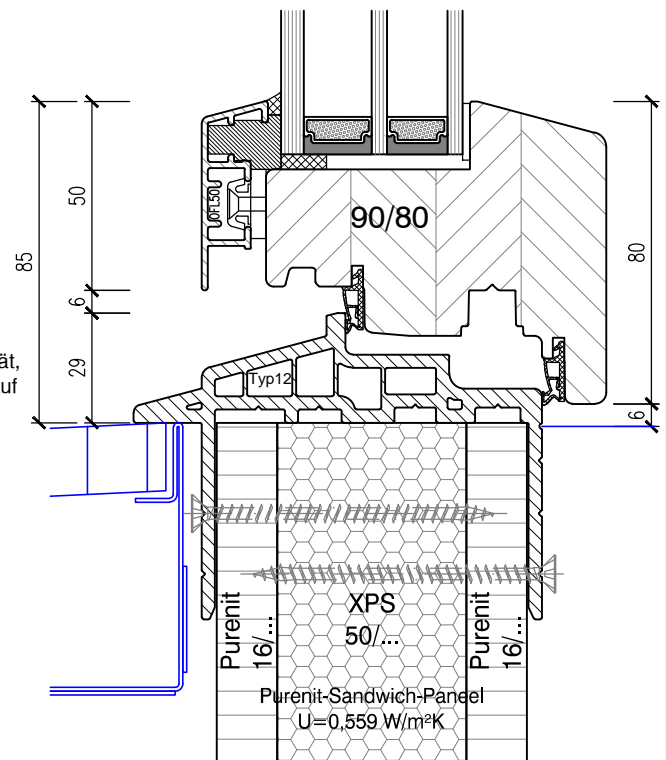
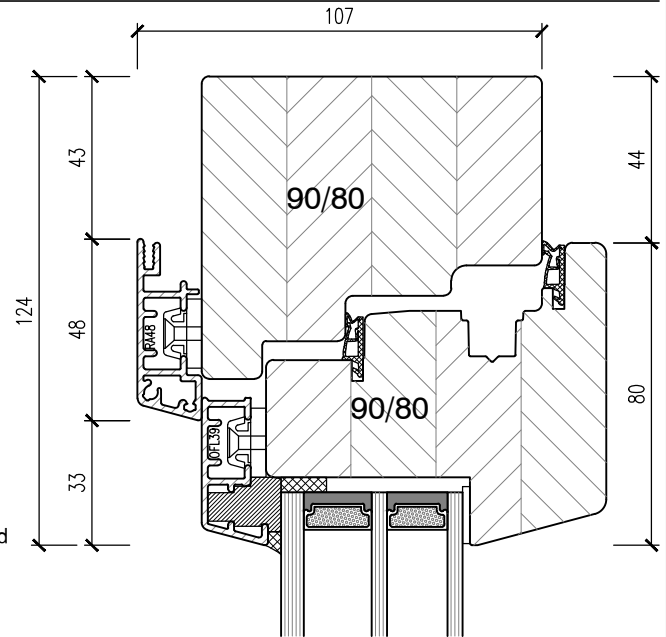
# Systembeschreibung ECO-90 SOFT

## Fenstertür

**FELBERMAYER**  
**Fenster • Türen**  
 Erzeugungs-GmbH



- **Design:**  
 Modernes ausdrucksvolles Design innen wie außen
- **Systemstärke:**  
 Stärke 107 mm
- **Holzart:**  
 Holzkantel mit höchsten Qualitätsansprüchen, absolut fehlerfreie, feinjährige Rohstoffe aus den besten Wuchsgebieten  
 Fichte 4-schicht,  
 Holzstärke 90 mm  
 Optional: Lärche, Eiche, Meranti
- **Ausführung:**  
 EINZELTEILFERTIGUNG, innovative Eckverbindung im Schlitz- und Zapfenverfahren mit besten Zug- und Scherfestigkeitswerten, angefräste Glasleiste (Fixverglasung mit gefälzter Glasleiste).  
 Optional: Behindertengerechte Bodenschwelle  
 Optional: innen profilierte Glasleiste Ausführung Alt Wien
- **Dichtungssystem:**  
 zwei umlaufende Flügeldichtungen, Mitteldichtung außerhalb der Bewitterungszone, Ausführung EPDM schwarz, für optimale Schall-, Wärme- und Dichtheitswerte  
 Optional: Silikondichtung weiß oder grau, hohes Rückstellvermögen
- **Beschlag:**  
 Maco Multi Matic, aufgeschraubte Schließteile, 12 mm Falzlufte, serienmäßig mit Windzuschlagsicherung, Fehlbedienungssperre, Flügelheber, Einstiegsicherung, Pilzzapfenverriegelung unten waagrecht für erhöhten Einbruchschutz, Balkontür mit 160kg Ecklager, Schnapper und Zuziehgriff außen!  
 Optional: Mammutbänder bis Flügelgewicht 180kg  
 Optional: Dreh- bzw. Öffnungsbegrenzer für 87° Öffnung der Fenster
- **Einbruchschutz:**  
 Optional: Höhere Sicherheitsstufen möglich, Einbruchhemmende Ausführung RC2 geprüft
- **Oberfläche:**  
 im 2-Schichtaufbau gefertigt! Farben lt. Farbkarte  
 Stufe 1: Grundierung im Flutverfahren gegen Pilz und Bläuebefall  
 Stufe 2: Endbeschichtung im Spritzverfahren aufgebracht  
 Optional: jede RAL-Farbe möglich
- **Aluminium:**  
 Stangengepresste Profile für Stock und Flügel, UV-Beständig, hohe Formstabilität, Witterungsbeständigkeit und Langlebigkeit, in den Ecken mittels Spezialwinkel auf Gehrung verpresst und geklebt, Standardfarben wahlweise matt oder glänzend bzw. wetterfeste Pulverbeschichtung lt. Farbkarte möglich,  
 Optional: Alu in den Ecken verschleißt
- **Behindertengerechte Bodenschwelle:**  
 Übertritt max. 30mm, untere Aufdopplung mit Purenit-Sandwich-Panel  
 Material: H-PVC  
 Farbe: ähnlich RAL7035
- **Wärmedämmung:**  
 (Normprüfverfahren lt. Ö-NORM EN 14351-1)  
 U-Wert= 0,69 bis 1,2 W/m<sup>2</sup>K
- **Schalldämmung:**  
 (Normprüfverfahren lt. Ö-NORM EN 14351-1)  
 RW= 34 bis 48 dB
- **Verglasung:**  
 Ug= 0,5 bis 1,2 W/m<sup>2</sup>K, Glasabstandhalter Alu  
 Glasstärken: 48 mm / 58 mm  
 Optional: jede Verglasung lt. Preisliste / Glasstärke möglich!  
 Optional: Glasabstandhalter TGI-Spacer schwarz oder Super Spacer  
 TriSeal schwarz (Kunststoff)
- **Sprossen:**  
 geklebt (mit oder ohne Glassteg), glasteilend, im Glas liegend
- **Griffoliven:**  
 Modell Harmony, Farben: weiß, silber



Profilquerschnitte siehe Schnittzeichnungen

Produktspezifische Kennwerte je nach Ausführung (Verglasung, Holzart, usw...!)

**5 Jahre GARANTIE auf Glas, Funktion und Dichtheit!\***

\*unter der Voraussetzung der lt. Ö-NORM vorgeschriebenen jährlichen Wartung