

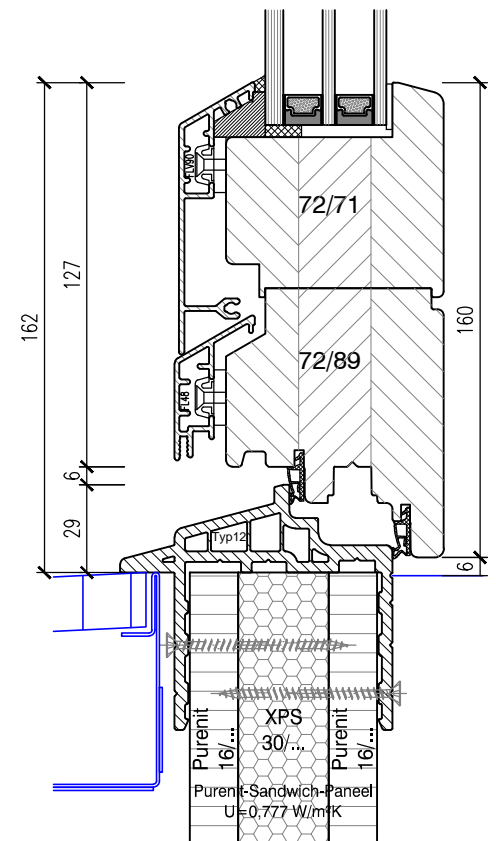
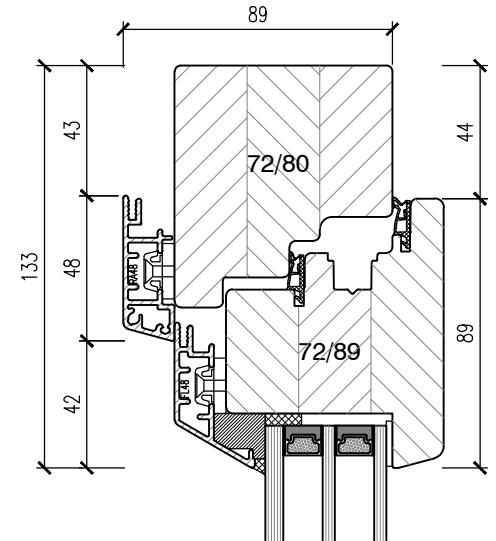
Systembeschreibung ECO-72 STIL

Fenstertür

FELBERMAYER
Fenster • Türen
Erzeugungs-GmbH



- **Design:**
Modernes ausdrucksvolles Design innen wie außen
- **Systemstärke:**
Stärke 89 mm
- **Holzart:**
Holzkantel mit höchsten Qualitätsansprüchen, absolut fehlerfreie, feinjährige Rohstoffe aus den besten Wuchsgebieten
Fichte 3-schicht,
Holzstärke 72 mm
Optional: Lärche, Eiche, Meranti
- **Ausführung:**
EINZELTEILFERTIGUNG, innovative Eckverbindung im Schlitz- und Zapfenverfahren mit besten Zug- und Scherfestigkeitswerten, angefräste Glasleiste (Fixverglasung mit gefälzter Glasleiste).
Optional: Behindertengerechte Bodenschwelle
Optional: innen profilierte Glasleiste Ausführung Alt Wien
- **Dichtungssystem:**
zwei umlaufende Flügeldichtungen, Mitteldichtung außerhalb der Bewitterungszone, Ausführung EPDM schwarz, für optimale Schall-, Wärme- und Dichtheitswerte
Optional: Silikondichtung weiß oder grau, hohes Rückstellvermögen
- **Beschlag:**
Maco Multi Matic, aufgeschraubte Schließteile, 12 mm Falzlufte, serienmäßig mit Windzuschlagsicherung, Fehlbedienungssperre, Flügelheber, Einstiegsicherung, Pilzzapfenverriegelung unten waagrecht für erhöhten Einbruchschutz, Balkontür mit 160kg Ecklager, Schnapper und Zuziehgriff außen!
Optional: Mammutbänder bis Flügelgewicht 180kg
Optional: Dreh- bzw. Öffnungsbegrenzer für 87° Öffnung der Fenster
- **Einbruchschutz:**
Optional: Höhere Sicherheitsstufen möglich, Einbruchhemmende Ausführung RC2 geprüft
- **Oberfläche:**
im 2-Schichtaufbau gefertigt! Farben lt. Farbkarte
Stufe 1: Grundierung im Flutverfahren gegen Pilz und Bläuebefall
Stufe 2: Endbeschichtung im Spritzverfahren aufgebracht
Optional: jede RAL-Farbe möglich
- **Aluminium:**
Stangengepresste Profile für Stock und Flügel, UV-Beständig, hohe Formstabilität, Witterungsbeständigkeit und Langlebigkeit, in den Ecken mittels Spezialwinkel auf Gehrung verpresst und geklebt, Standardfarben wahlweise matt oder glänzend bzw. wetterfeste Pulverbeschichtung lt. Farbkarte möglich,
Optional: Alu in den Ecken verschweißt
- **Behindertengerechte Bodenschwelle:**
Übertritt max. 30mm, untere Aufdopplung mit Purenit-Sandwich-Paneel
Material: H-PVC
Farbe: ähnlich RAL7035
- **Wärmedämmung:**
(Normprüf fenster lt. Ö-NORM EN 14351-1)
U-Wert= 0,75 bis 1,2 W/m²K
- **Schalldämmung:**
(Normprüf fenster lt. Ö-NORM EN 14351-1)
RW= 34 bis 45 dB
- **Verglasung:**
U_g= 0,5 bis 1,2 W/m²K, Glasabstandhalter Alu
Glasstärken: 30 mm / 38 mm / 46 mm
Optional: jede Verglasung lt. Preisliste / Glasstärke möglich!
Optional: Glasabstandhalter TGI-Spacer schwarz oder Super Spacer
TriSeal schwarz (Kunststoff)
- **Sprossen:**
geklebt (mit oder ohne Glassteg), glasteilend, im Glas liegend
- **Griffoliven:**
Modell Harmony, Farben: weiß, silber



Profilquerschnitte siehe Schnittzeichnungen

Produktspezifische Kennwerte je nach Ausführung (Verglasung, Holzart, usw...!)

5 Jahre GARANTIE auf Glas, Funktion und Dichtheit!*

*unter der Voraussetzung der lt. Ö-NORM vorgeschriebenen jährlichen Wartung