

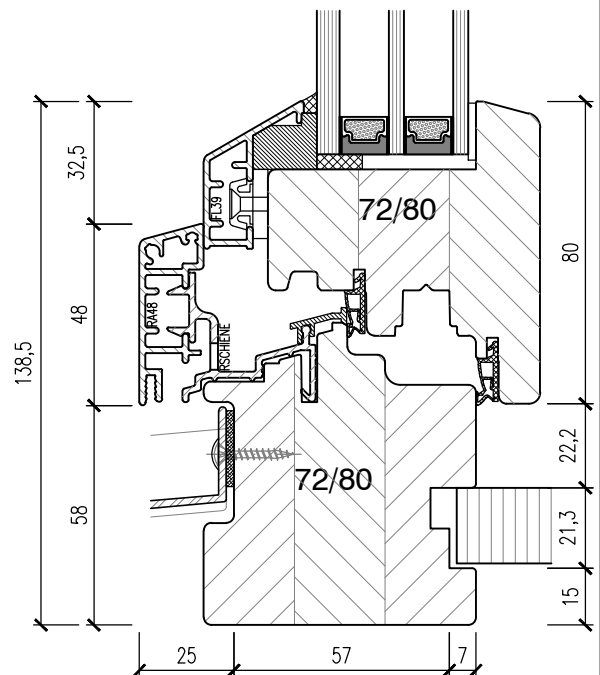
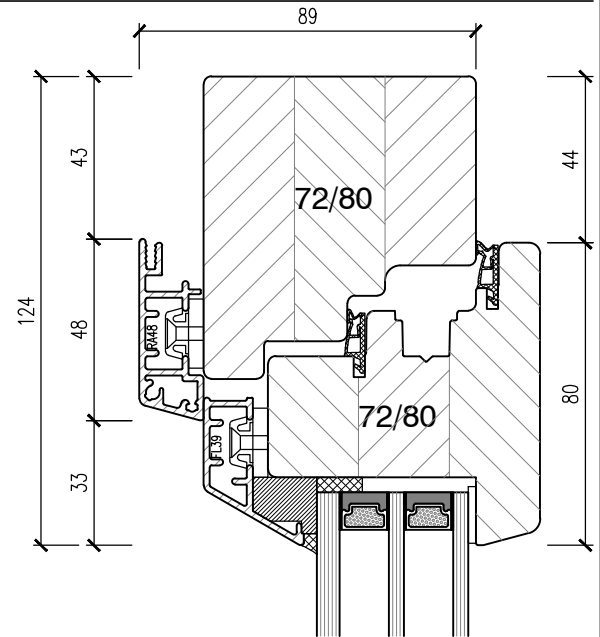
# Systembeschreibung ECO-72 STIL

## Fenster

**FELBERMAYER**  
Fenster • Türen  
Erzeugungs-GmbH



- **Design:**  
Modernes ausdrucksvolles Design innen wie außen
- **Systemstärke:**  
Stärke 89 mm
- **Holzart:**  
Holzkantel mit höchsten Qualitätsansprüchen, absolut fehlerfreie, feinjährige Rohstoffe aus den besten Wuchsgebieten  
Fichte 3-schicht,  
Holzstärke 72 mm  
Optional: Lärche, Eiche, Meranti
- **Ausführung:**  
EINZELTEILFERTIGUNG, innovative Eckverbindung im Schlitz- und Zapfenverfahren mit besten Zug- und Scherfestigkeitswerten, angefräste Glasleiste (Fixverglasung mit gefälzter Glasleiste), Anschlüsse unten für Innen- und Außenfensterbankanschluss gerichtet.  
Optional: Behindertengerechte Bodenschwelle (Übertritt max. 30mm), untere Aufdopplung mit Purenit-Sandwich-Paneel  
Optional: innen profilierte Glasleiste Ausführung Alt Wien  
Optional: Schlagleiste innen (Zwischengetriebe)
- **Dichtungssystem:**  
zwei umlaufende Flügeldichtungen, Mitteldichtung außerhalb der Bewitterungszone, Ausführung EPDM schwarz, für optimale Schall-, Wärme- und Dichtheitswerte  
Optional: Silikondichtung weiß oder grau, hohes Rückstellvermögen
- **Beschlag:**  
Maco Multi Matic, aufgeschraubte Schließteile, 12 mm Falzlufte, serienmäßig mit Windzuschlagsicherung, Fehlbedienungssperre, Flügelheber, Einstiegsicherung, Pilzzapfenverriegelung unten waagrecht für erhöhten Einbruchschutz, Balkontür mit 160kg Ecklager, Schnapper und Zuziehgriff außen!  
Optional: Mammutbänder bis Flügelgewicht 180kg  
Optional: Dreh- bzw. Öffnungsbegrenzer für 87° Öffnung der Fenster
- **Einbruchschutz:**  
Optional: Höhere Sicherheitsstufen möglich, Einbruchhemmende Ausführung RC2 geprüft
- **Oberfläche:**  
im 2-Schichtaufbau gefertigt! Farben lt. Farbkarte  
Stufe 1: Grundierung im Flutverfahren gegen Pilz und Bläuebefall  
Stufe 2: Endbeschichtung im Spritzverfahren aufgebracht  
Optional: jede RAL-Farbe möglich
- **Aluminium:**  
Stangengepresste Profile für Stock und Flügel, UV-Beständig, hohe Formstabilität, Witterungsbeständigkeit und Langlebigkeit, in den Ecken mittels Spezialwinkel auf Gehrung verpresst und geklebt, Standardfarben wahlweise matt oder glänzend bzw. wetterfeste Pulverbeschichtung lt. Farbkarte möglich,  
Optional: Alu in den Ecken verschweißt
- **Wärmedämmung:**  
(Normprüffenster lt. Ö-NORM EN 14351-1)  
U-Wert= 0,75 bis 1,2 W/m<sup>2</sup>K
- **Schalldämmung:**  
(Normprüffenster lt. Ö-NORM EN 14351-1)  
RW= 34 bis 45 dB
- **Verglasung:**  
Ug= 0,5 bis 1,2 W/m<sup>2</sup>K, Glasabstandhalter Alu  
Glasstärken: 30 mm / 38 mm / 46 mm  
Optional: jede Verglasung lt. Preisliste / Glasstärke möglich!  
Optional: Glasabstandhalter TGI-Spacer schwarz oder Super Spacer  
TriSeal schwarz (Kunststoff)
- **Sprossen:**  
geklebt (mit oder ohne Glassteg), glasteilend, im Glas liegend
- **Griffölvnen:**  
Modell Harmony, Farben: weiß, silber



Profilquerschnitte siehe Schnittzeichnungen

Produktspezifische Kennwerte je nach Ausführung (Verglasung, Holzart, usw...!)

5 Jahre GARANTIE auf Glas, Funktion und Dichtheit!\*

\*unter der Voraussetzung der lt. Ö-NORM vorgeschriebenen jährlichen Wartung